

CDHU – CONSERVAÇÃO / GESTÃO
 ENG. DANIEL DOS SANTOS BARBERI SUPERINTENDENTE SPMU
 ENG. ELI MARCON DOS SANTOS GERENTE SPMU II
 ANO EDUARDE LINO DA MOTA GESTORA
 CONSELHO GERENCIAL COORDENADOR SETORIAL
 ANO CARLOS ALBERTO EVARISTO SILVA GESTOR
 AUTOR DO PROJETO / COLABORADORES
 ENG. ADILTON D. S. FELIX RESPONSÁVEL TÉCNICO
 CREA: 996052454-SP ART: 149



Revisão (Descrição)	N.º	Data	Realizado
EMISSÃO FINAL	00	26/07/22	YVA
REFER: PLANEJAMENTO = CONSERVAÇÃO/TRANSPORTE/ÁREAS DE USO P/ P/ P (POSICIONAMENTO POR PONTO PRECISO) REF. ALTIMÉTRICA = ESTIÇÃO 6298 – BE – ALTIUDE 982,919m			

CDHU Companhia de Desenvolvimento Habitacional e Urbano
 Rua Boa Vista, 172 - São Paulo - Tel: 2509-2000 - CNPJ: 47.846.937/0001-09

PROJETO 149

LOTEAMENTO I^o UNIDADES

CRISTAIS PAULISTA – D

REDE DE ABASTECIMENTO DE ÁGUA

ESTÁGIO ELEMENTAR DE ESGOTO BRUTO – EEB

PROJETO EXECUTIVO DE HIDRAULICA E CIVIL

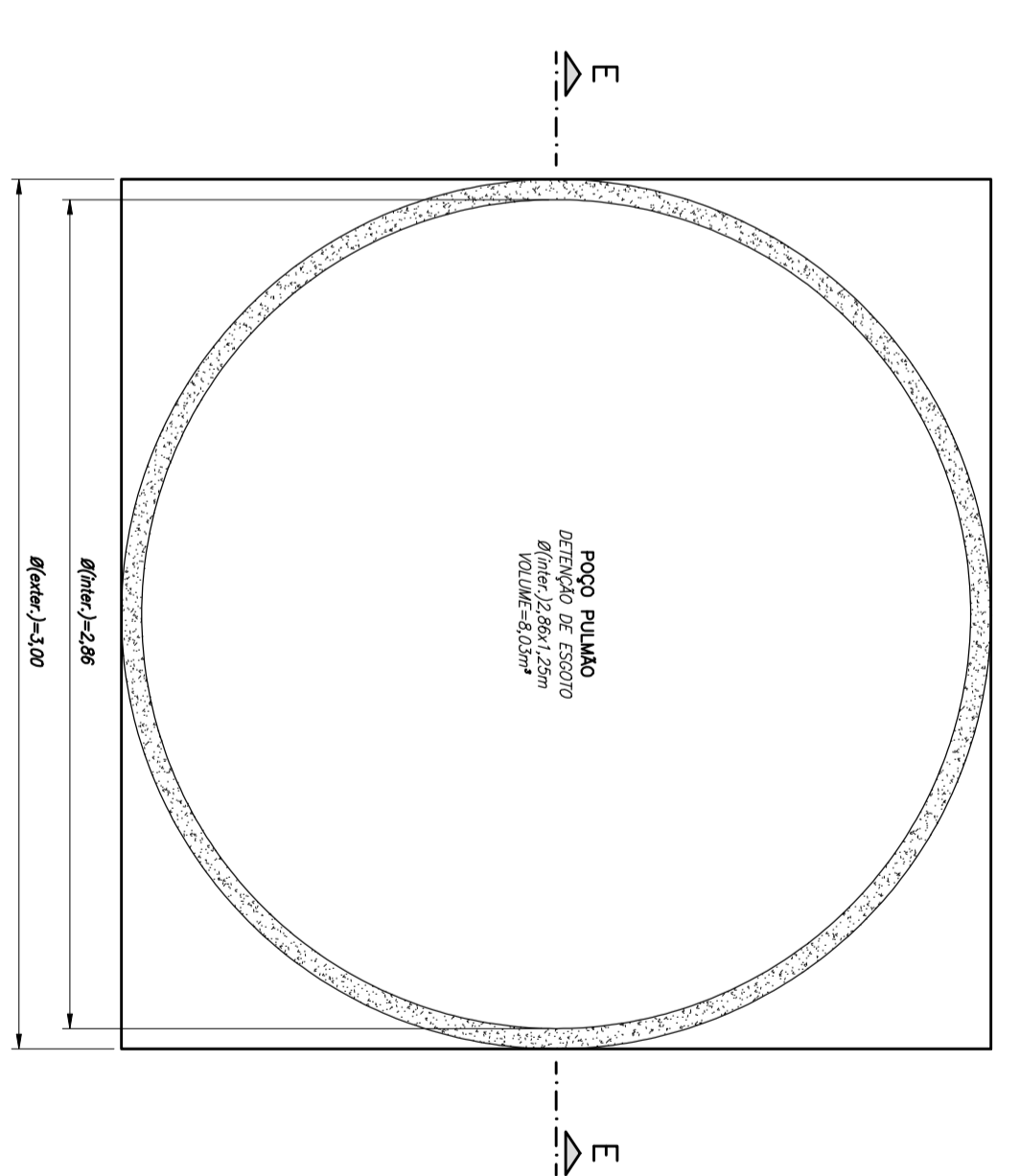
EEB PLANTA INTERNA, CORTE E DETALHES

TÍTULO ESCOTO

ÁREA 170,14

ESCOTO ESC 03/05

ESCALA GERAL	ESCALA NOMINAL	DATA
0 10 20 30 (m)	INDICADA	AGOSTO/2022
ASSINATURAS	SELO	
projetista		
aprovado de projeto – responsável técnico	CRAB.	
	PROF.	
	GRAB.	
data – responsável técnico	CRAB.	
	PROF.	
	GRAB.	
ESTADO PARA APROVAÇÃO		

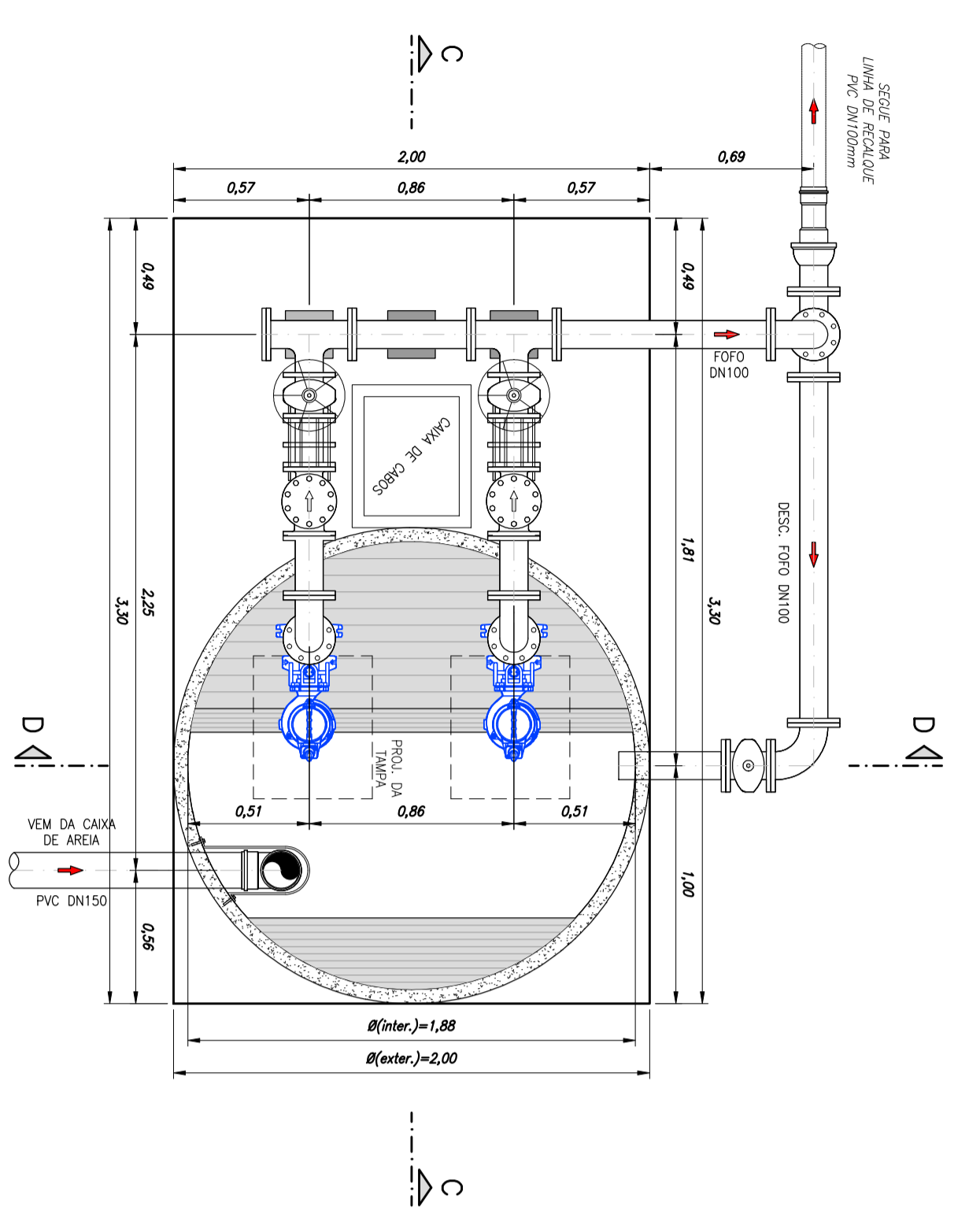
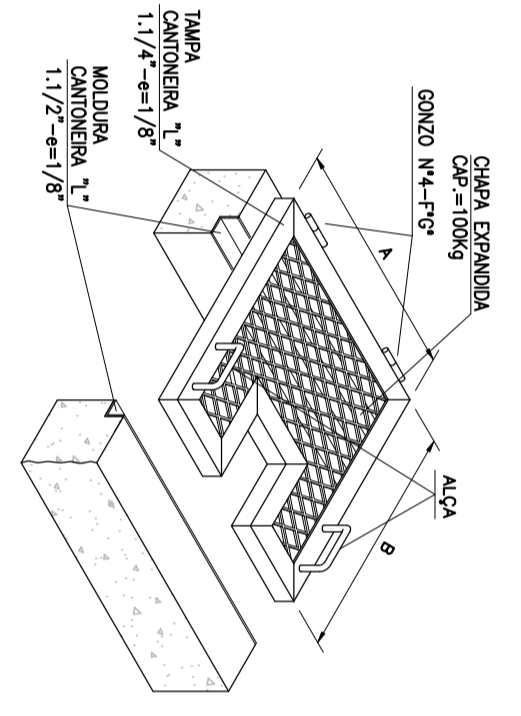


EEEB – POÇO PULMÃO – PLANTA
 ESCALA 1:25

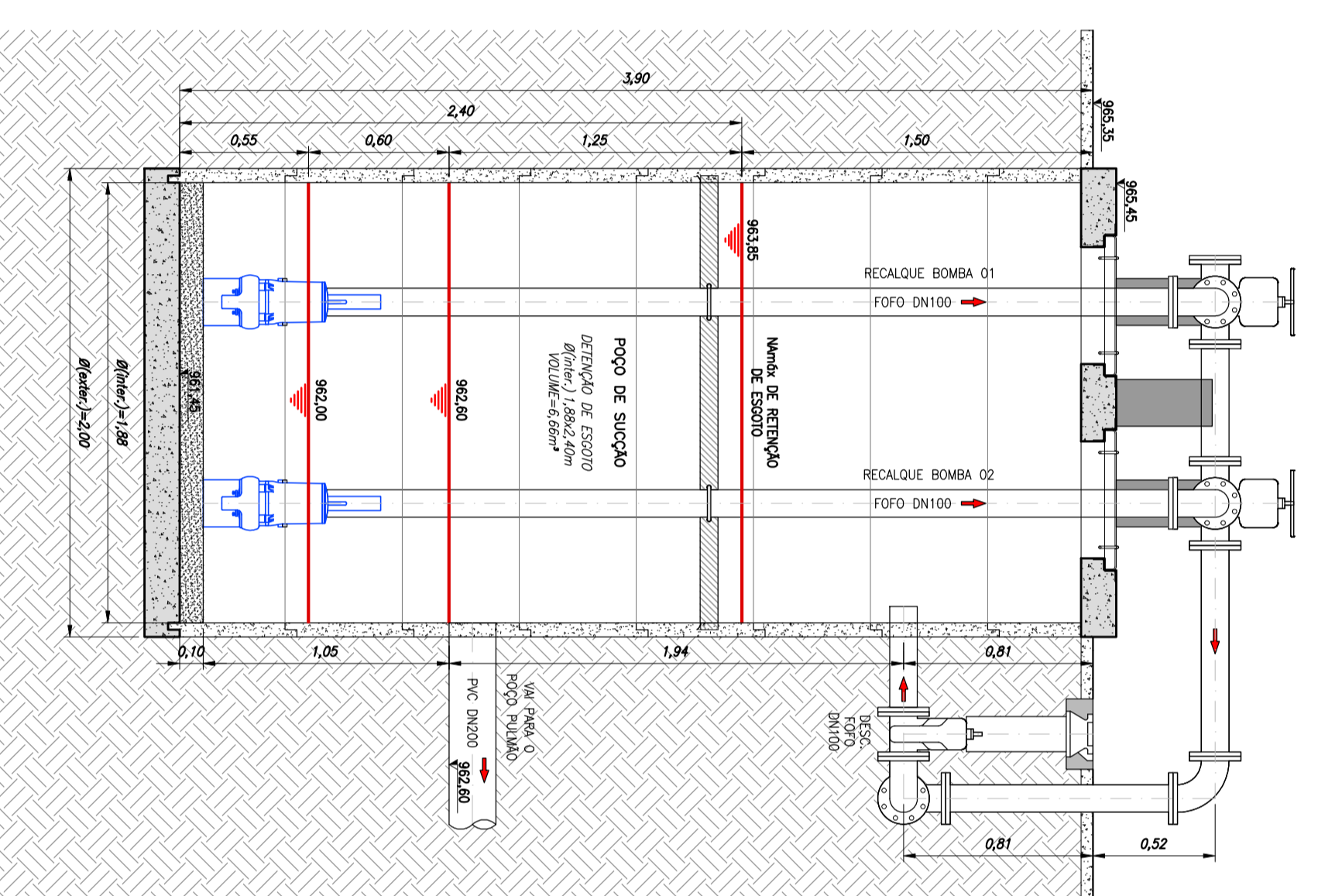
DETALHE – TAMPAS DE FECHAMENTO
 ESCALA 1:20

POÇO	QUANTIDADE	A	B
EEEB (POÇO DAS BOMBAS)	02	0,50	0,60
CAIXA DE CHUVA	01	0,50	0,60

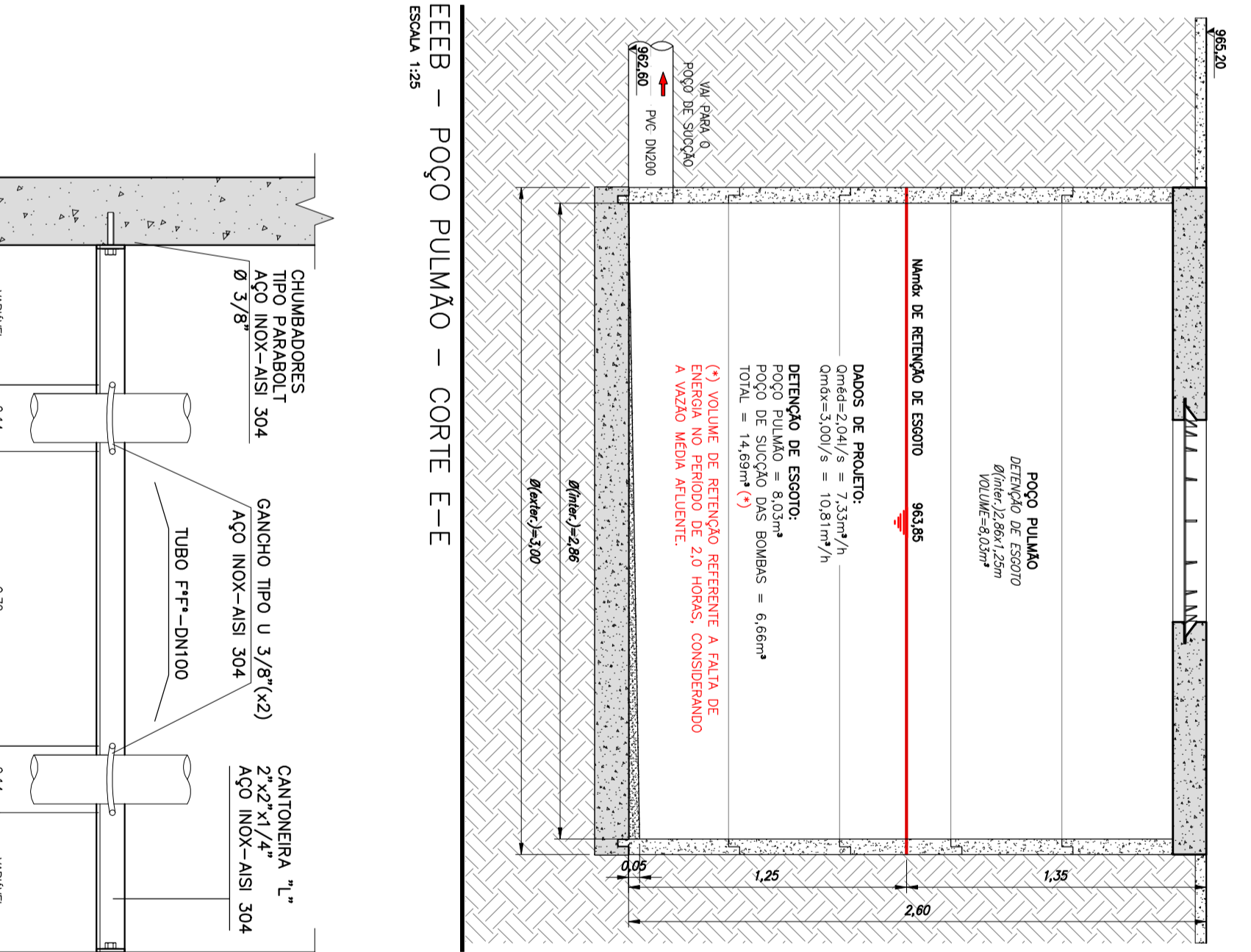
(*) CONSERVAÇÃO DIMENSÕES N-1000



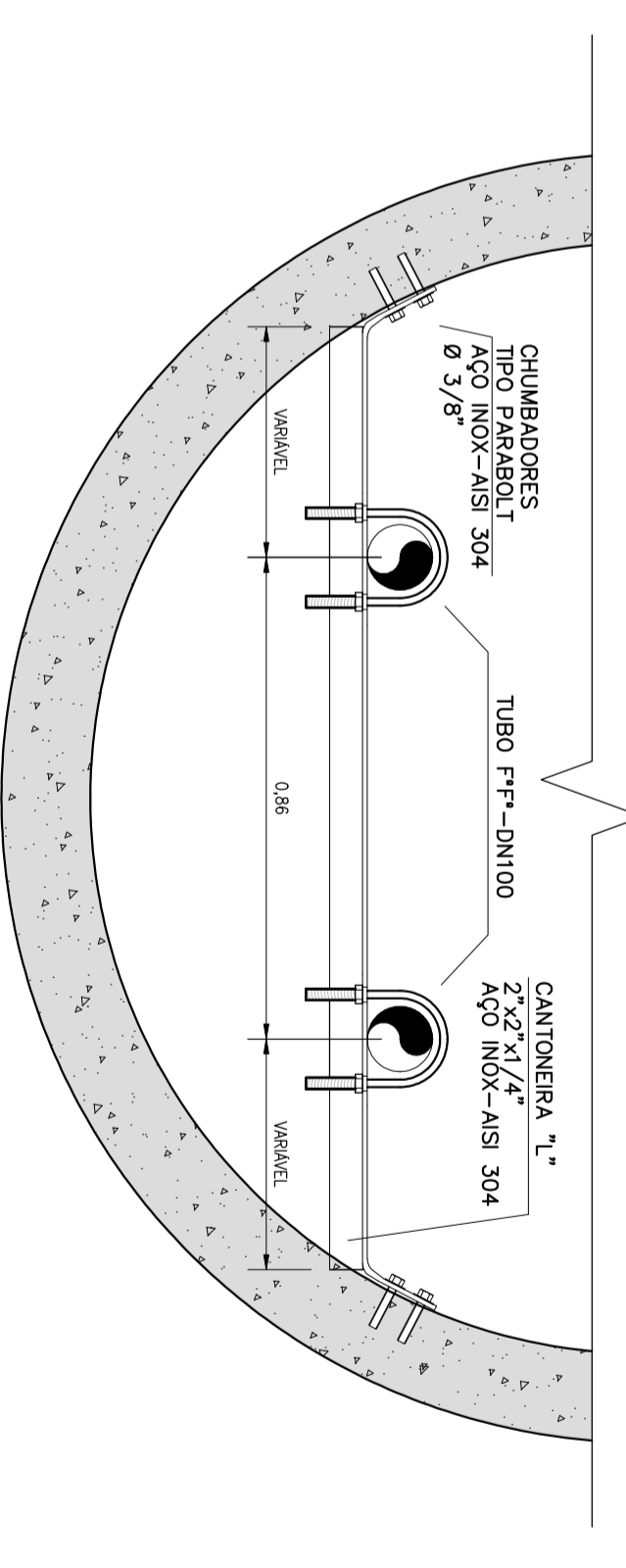
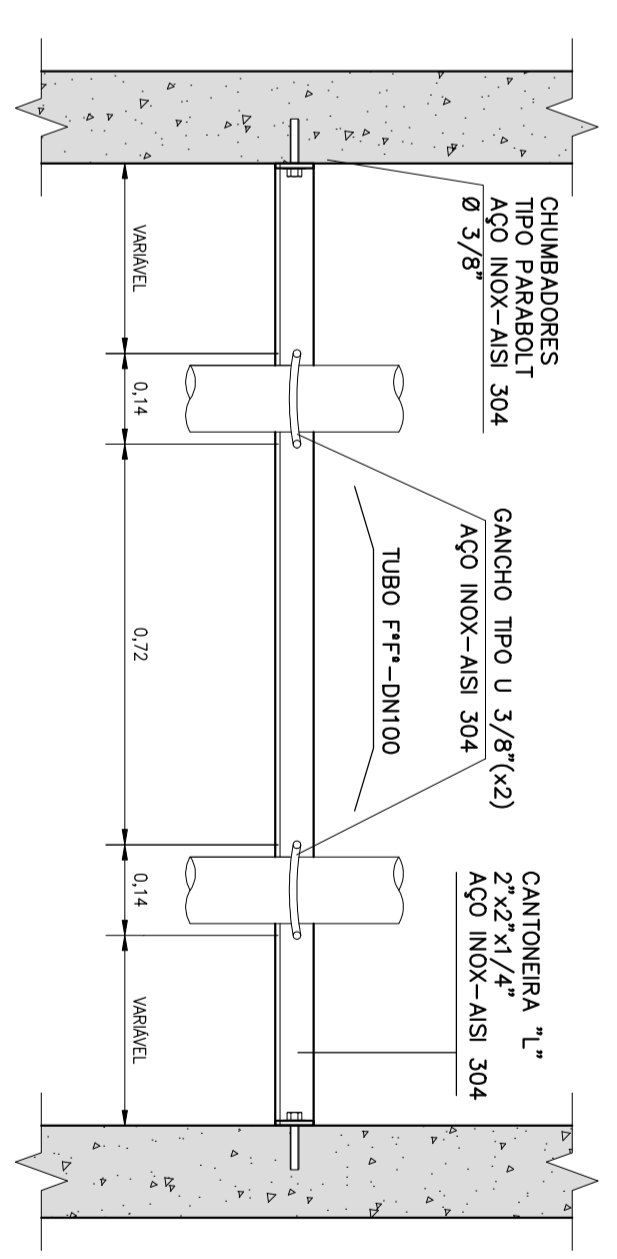
EEEB – PLANTA INTERNA
 ESCALA 1:25



EEEB – CORTE C-C
 ESCALA 1:25



EEEB – POÇO PULMÃO – CORTE E-E
 ESCALA 1:25



DETALHE – SUPORTE DA TUBULAÇÃO
 ESCALA 1:10

NOTAS:

- 1) AS DIMENSÕES DAS PAREDES DO POÇO DE SUÇÃO, LAJE INTERIOR E LAJE SUPERIOR E OUTROS ELEMENTOS DE CONCRETO, DEVERÃO SER CONFIRMADOS E COMPROMISSADOS COM O PROJETO ESTRUTURAL E DE FUNDAÇÕES.
- 2) PARA O P/ DE CERRADA (Ø EXTERNO 1000mm), POÇO DE SUÇÃO (Ø EXTERNO 2000mm), E POÇO PULMÃO (Ø EXTERNO 2500mm), SERÃO UTILIZADOS ANÉIS DE CONCRETO ARMADO PRÉ-MOLDADO.
- 3) O PROJETO ESTRUTURAL CIVIL E FUNDAÇÕES SERÃO APRESENTADOS APÓS A APROVAÇÃO DO PROJETO DE HIDRAULICA.